

بررسی مقدماتی سازگاری شش گونه اکالیپتوس به منظور جنگلکاری در شرایط دیم

یونس رستمی کیا^{۱*} و حسین سردابی^۲

- (۱) کارشناس ارشد بخش تحقیقات جنگل و مرتع، مرکز تحقیقات و آموزش کشاورزی و منابع طبیعی استان اردبیل، سازمان تحقیقات، آموزش و ترویج کشاورزی، اردبیل، ایران. *رایانامه نویسنده مسئول: younesrostamikia@gmail.com
- (۲) دانشیار بخش تحقیقات جنگل، موسسه تحقیقات جنگلها و مراتع کشور، سازمان تحقیقات، آموزش و ترویج کشاورزی، تهران، ایران.

تاریخ دریافت: ۹۴/۱۰/۲۲

تاریخ پذیرش: ۹۵/۰۳/۱۰

چکیده

پژوهش حاضر، مراحل اولیه بررسی‌های لازم برای معرفی پروونانس‌های مناسب اکالیپتوس به منظور استفاده و توسعه جنگلکاری با هدف افزایش تولید چوب و کاهش واردات آن می‌باشد. این بررسی طی سال‌های ۱۳۸۷ تا ۱۳۹۲ در قالب طرح بلوک کامل تصادفی با شش تیمار *Eucalyptus viminalis*، *E. saligna*، *E. grandis*، *E. camaldulensis*، *E. viminalis* و *E. macarthurii* با پروونانس چمستان نور و *E. viminalis* و *E. macarthurii* با پروونانس شفارود رضوان شهر به مرحله اجرا درآمد. بر این اساس، در هر تکرار ۴۹ اصله نهال از هر گونه با فاصله کاشت ۳×۳ متر کاشته شد. عملیات به زراعی مانند سله‌شکنی، وجین و حذف علف‌های هرز همراه با اندازه‌گیری‌های کمی و کیفی هر ساله تا پایان مدت اجرای طرح انجام پذیرفت. تجزیه و تحلیل نتایج شش ساله پژوهش مشخص کرد که از نظر زنده‌مانی *E. camaldulensis* 41-ch با داشتن ۹۳/۵۷ پایه‌های موجود، بیشترین و پروونانس *E. macarthurii* 169-sh با داشتن ۱۳/۳۳ درصد کمترین زنده‌مانی را در منطقه پارس‌آباد دارد. تجزیه و تحلیل اطلاعات کمی داده‌ها نشان داد که *E. camaldulensis* 41-ch، *E. viminalis* 168-sh و *E. viminalis* 168-ch از نظر رویش قطری و ارتفاعی با داشتن میانگین قطر برابر سینه به ترتیب با ۱۰/۶۵، ۹/۵۵ و ۹/۴۷ سانتی‌متر و متوسط ارتفاع کل به ترتیب با ۸/۵۰، ۷/۱۰ و ۶/۷۰ متر بهترین کمیت رویشی را داشتند. در نهایت پروونانس‌های *E. camaldulensis* 41-ch، *E. viminalis* 168-ch و *E. viminalis* 168-sh جز پروونانس‌های موفق برای مرحله بعدی آزمایش سازگاری انتخاب شدند.

واژه‌های کلیدی: اکالیپتوس، پارس‌آباد، پروونانس، سازگاری، شرایط دیم.

مقدمه

یکی از راه‌های افزایش تولید چوب، جنگل‌کاری با استفاده از گونه‌های سریع‌الرشد غیربومی است که هم‌اکنون در بسیاری از مناطق معتدله و گرمسیری جهان رو به گسترش است (عصاره و سردابی، ۱۳۸۶). نقش اقتصادی بی‌نظیر این درختان در احداث جنگل‌های مصنوعی (Delgado & Pukkala, 2011) و تولید محصولات فرعی، مواد دارویی و شیمیایی (نظیر

در حال حاضر با افزایش جمعیت و میزان توسعه‌یافتگی کشور و به دنبال آن افزایش مصارف چوبی و کاغذ همراه با کاهش سطح جنگل‌های تجاری کشور و در نتیجه عدم جوابگویی این جنگل‌ها به کل مصارف کشور، استفاده از جنگل‌کاری‌هایی با گونه‌های سریع‌الرشد اجتناب‌ناپذیر می‌باشد.

سینه، قطر یقه و کیفیت) گونه‌های سازگار *E. viminialis*, *E. grandis*, *E. camaldulensis* معرفی شدند (سردابی، ۱۳۶۸). سازمان پژوهش‌های علمی و صنعتی ایران در سال ۱۳۶۶ با همکاری سازمان جنگل‌ها و مراتع کشور و شرکت‌های تابعه از جمله شرکت شفاورد، بذر ۱۰ گونه موفق مورد استفاده شرکت سهامی جنگل شفاورد را از استرالیا وارد کرد و در ۹ نقطه استان مازندران و یک نقطه استان گیلان از نظر سازگاری مورد مطالعه قرار داد (جزیره‌ای، ۱۳۷۰).

به‌منظور بررسی سازگاری گونه‌های مختلف اکالیپتوس در شرایط دیم مناطق نیمه‌خشک از جمله چنار شاه‌یجان، نورآباد ممسنی، گچساران و کازرون مورد مطالعه قرار گرفتند و اندازه‌گیری‌های نهایی صفات مختلف از قبیل درصد بقاء، ارتفاع کل، قطر برابر سینه و کیفیت گونه‌ها انجام شد (مرتضوی‌جهرمی، ۱۳۷۳). نتایج این پژوهش نشان داد که گونه‌های *E. microtheca*, *E. striatocalyx*, *E. loxophleba*, *E. camaldulensis* و *E. gillii* برای منطقه نورآباد ممسنی، گونه‌های *E. striatocalyx*, *E. microtheca* و *E. camaldulensis* برای منطقه گچساران و در نهایت گونه‌های *E. striatocalyx*, *E. intertexta* و *E. camaldulensis* برای کازرون مناسب می‌باشند. گونه‌های مختلف اکالیپتوس و آکاسیا در منطقه قصرشیرین کرمانشاه در طی هشت سال از نظر سازگاری مورد مطالعه قرار گرفتند. نتایج نشان داد که گونه‌های *E. microtheca*, *E. largiflorens* و *E. modesta* با بیش از ۸۹ درصد زنده‌مانی در زمره گونه‌های موفق و سازگار در منطقه می‌باشند (همتی، ۱۳۷۵). سازگاری و عملکرد سه گونه اکالیپتوس *E. camaldulensis*, *E. saligna* و *E. viminialis* در چمستان نور توسط ساداتی و همکاران (۱۳۸۳) بررسی شدند. بر اساس اندازه‌گیری‌های سالیانه و یادداشت‌برداری از وضعیت کیفی درختان در سن ۲۰ سالگی، تجزیه و تحلیل نتایج به‌دست آمده نشان داد

اکالیپتول و سینتول)، مقاومت برخی از گونه‌های آن به خشکی، شوری و تجدید حیات طبیعی حتی در شرایط بسیار سخت محیطی غیرقابل‌انکار است (عصاره و سردابی، ۱۳۸۶). به رغم محاسن و فواید بی‌شمار اکالیپتوس‌ها، کشت این گونه در برخی از کشورها با دشواری‌ها و انتقادهایی روبه‌رو گردیده است که غالب این ایرادها به واسطه عدم ارضای توقع‌ها و انتظارات پیش‌بینی شده خارج از مسایل بوم‌شناختی است (Shelbourne et al., 2002). بنابراین انتخاب و معرفی گونه‌های غیربومی از جمله اکالیپتوس‌ها بایستی با ارزیابی‌های اصولی و دقیق از طریق آزمایش‌های سازگاری نسبت به انتخاب و معرفی گونه‌ها با توجه به مناطق مختلف اقدام شود تا برنامه‌های جنگل‌کاری در آینده با مشکل مواجه نشود. موسسه تحقیقات جنگل‌ها و مراتع کشور (۱۳۴۷) با وارد کردن بذرهای گونه‌های سریع‌الرشد از جمله اکالیپتوس گام‌های نخست را جهت بهره‌برداری از شرایط اقلیمی کشور برداشته است. با توجه به اینکه سطح وسیعی از ایران را مناطق خشک و نیمه‌خشک فرا گرفته، انتخاب گونه‌هایی از جنس اکالیپتوس می‌تواند در مقابل کم‌آبی و خشکی هوا مقاومت کرده و از جایگاه ویژه‌ای برخوردار باشد (جوانشیر و مصدق، ۱۳۵۱).

شرکت سهامی جنگل شفاورد در سال ۱۳۵۴ با وارد کردن ۴۵ گونه اکالیپتوس با مبدا بذر از آفریقای جنوبی، پژوهش در این زمینه را آغاز نمود. این بذرها ابتدا در قالب کلکسیون در نهالستان شاندرمن استان گیلان کاشته شدند و در سال ۱۳۶۱ پس از تجزیه و تحلیل نتایج، ۱۰ گونه موفق در پنج نقطه استان گیلان از نظر سازگاری آزمایش شدند و گزارش نهایی آن نیز منتشر گردید (قرآنی، ۱۳۶۸).

بر اساس نتایج طرح‌های تحقیقاتی سازگاری اکالیپتوس در شرق دریای مازندران (زاغمرز بهشهر)، بر مبنای پنج صفت (درصد زنده‌مانی، ارتفاع، قطر برابر

گونه *E. maidenii* 300-sh و 20709 از نظر درصد زنده‌مانی در بالاترین رده و از نظر رشد قطری تنه و ارتفاع کل درخت در رده میانی جای داشتند و گونه‌های *E. camaldulensis* و *globulus ssp. Bicostata* 16731 با وجود رشد ارتفاع و قطری مطلوب از نظر درصد زنده‌مانی در پایین‌ترین رده قرار داشتند (حمزه‌پور و همکاران، ۱۳۹۱).

مطالعه دیگری در بیابان راجستان هندوستان جهت معرفی گونه‌های غیربومی با هدف چندمنظوره از جمله تثبیت تپه‌های ماسه‌ای، بادشکن و جلوگیری از حرکت شن‌های روان با استفاده از ۱۱۵ گونه و پروونانس اکالیپتوس و ۷۳ گونه آکاسیا با منشاء بذر مراکش و استرالیا انجام شد و گونه‌های *E. camaldulensis*، *E. Senegal* و *Acacia tortilis melanophloia* (Sinha et al., 1999) مطالعه از جمله گونه‌های موفق شناخته شدند.

نهال‌های شش ماهه چهار جمعیت گونه *E. viminalis* در دو منطقه متفاوت از نظر بارندگی و تیپ خاک در ایالت ویکتوریا استرالیا و به فاصله ۱/۵ کیلومتر از یکدیگر از نظر مقاومت به خشکی مقایسه شدند (Ladiges, 1975). نتایج پژوهش نشان داد که جمعیت موجود در منطقه با بارندگی کمتر (۶۳۵ میلی‌متر بارندگی سالیانه) و خاک کم عمق با سنگ مادر گرانیتی در مقایسه با جمعیت موجود در منطقه با بارندگی بیشتر (۱۰۰۰ میلی‌متر بارندگی سالیانه) و خاک عمیق با سنگ مادر بازالتی نسبت به خشکی مقاوم‌تر است. بنابراین در چنین مطالعه‌هایی توجه به نوع خاک و اقلیم بسیار مهم است.

بررسی میزان رشد گونه *E. viminalis* در منطقه نپا کالیفرنیا در سال‌های ۱۹۸۱ و ۱۹۸۳ نشان داد درصد زنده‌مانی، ارتفاع و قطر برابر سینه در سال ۱۹۸۱ با ۳۹ ماه سن به ترتیب ۸۰ درصد، ۸/۳ متر و ۷/۹ سانتی‌متر و در سال ۱۹۸۳ با ۶۳ ماه سن به ترتیب ۷۸ درصد، ۱۲ متر

گونه *E. camaldulensis* با ۶۴ درصد بیشترین زنده‌مانی را دارد. همچنین گونه *E. saligna* از میانگین ارتفاع و کیفیت تنه بهتری نسبت به دو گونه دیگر برخوردار بوده و در نهایت نشان داده شد که گونه *E. saligna* سازگارتر از دو گونه دیگر می‌باشد. بررسی سازگاری گونه‌های *E. microtheca*، *Eucalyptus camaldulensis* 9616 و *E. sargentii* با مشخصه‌هایی مانند درصد زنده‌مانی، قطر برابر سینه و ارتفاع درختان در تپه‌های شنی منطقه کرخه خوزستان توسط صالحه-شوشتری و روحی‌پور (۱۳۸۴) بررسی شد. نتایج این پژوهش نشان داد که پروونانس *E. camaldulensis* 9616 از لحاظ درصد زنده‌مانی (۷۳ درصد) نسبت به سه گونه دیگر برتری داشته است. حداکثر میانگین رشد ارتفاعی و قطری نیز به پروونانس فوق به ترتیب با ۹/۶۶ متر و ۱۰ سانتی‌متر اندازه‌گیری شد. نتایج پنج ساله سازگاری گونه‌های اکالیپتوس بر روی تپه‌های شنی منطقه الباجی خوزستان در شرایط دیم نشان داد سه گونه *E. camaldulensis* 9616، *E. largiflores* و *E. microtheca* بین ۳۰ تا ۴۰ درصد زنده‌مانی داشته‌اند (تلوری، ۱۳۶۰).

آزمایش سازگاری و عملکرد هشت گونه و پروونانس اکالیپتوس در حومه شهر یزد با استفاده از فاضلاب شهری و صنعتی نیز توسط راد و همکاران (۱۳۹۳) انجام گرفت. نتایج نشان داد که دو گونه *E. microtheca* و *E. camaldulensis* در سال اول و دوم آزمایش در مقایسه با سایر گونه‌ها دارای بیشترین درصد زنده‌مانی و میزان رشد طولی و قطر تنه بودند. البته دو گونه *E. saligna* و *E. viminalis* نیز به‌علت رشد سریع قسمت هوایی قابل توصیه هستند. تعداد ۱۵ گونه و پروونانس اکالیپتوس در ایستگاه تحقیقات زیتون کازرون مورد آزمایش قرار گرفت. نتایج این پژوهش نشان داد که گونه‌های *E. camaldulensis* 15195، *E. camaldulensis* 15272، *E. camaldulensis* 15272 و *E. camaldulensis* 15272

حجم بر حسب مترمکعب در هکتار این گونه طی نه ماه به ۳/۵۵ و در طی ۴۲ ماه به ۵۵/۸۲ رسیده است (Calder et al., 1997).

بررسی نتایج سازگاری گونه *Eucalyptus camaldulensis* در ماداگاسکار نشان داد که نهال‌های یک‌ساله و چهارساله دارای میانگین ارتفاعی به ترتیب ۱/۱۴ و ۲/۳۸ متر بوده و رویش سالیانه آنها ۷۱ سانتی‌متر است (Rarivoson et al., 2008).

در مطالعه‌ای که با هدف تعیین میزان رشد حجمی در توده جنگل‌کاری شده با شش گونه اکالیپتوس شامل *E. saligna*، *E. macarthurii*، *E. camaldulensis*، *E. resinifera*، *E. grandis* و *E. siderpholia* در کشور آنگولا انجام شد، نتایج نشان داد گونه *E. macarthurii* (Delgado & Pukkala, 2011). این مطالعه برای اولین بار در منطقه پارس‌آباد مغان انجام گرفت و هدف اصلی آن معرفی گونه‌ها و پروونانس‌های سازگار، سریع‌الرشد، صنعتی و مقاوم در شرایط اقلیمی منطقه، افزایش تولید چوب در واحد سطح، تامین نیازهای صنایع چوب استان و توسعه کشت اکالیپتوس در منطقه است.

مواد و روش‌ها

این پژوهش در ۱۲ کیلومتری شهر پارس‌آباد مغان استان اردبیل و داخل محوطه حصارکشی شده مرکز تحقیقات کشاورزی و منابع طبیعی استان اردبیل به فاصله ۱/۵ کیلومتری از رودخانه ارس انجام پذیرفت (اراضی زراعی روستای اولتان با مشخصات ۴۳° ۳۳' ۳۹" عرض شمالی و ۴۸° ۲۲' ۰۷" طول شرقی و ارتفاع از سطح دریا ۵۰۰ متر). بر اساس میانگین آمار هواشناسی ایستگاه کلیماتولوژی شهر پارس‌آباد در یک دوره ۱۹ ساله (۱۳۷۴-۱۳۹۲)، بیشترین بارندگی ماهانه با ۳۷/۳ میلی‌متر در اردیبهشت ماه و کمترین آن با ۶/۷ میلی‌متر در مرداد ماه اتفاق افتاده است. مجموع بارندگی سالانه نیز ۲۷۱/۲

و ۱۲/۵ سانتی‌متر می‌باشد (Donaldson & Standiford, 1984). Skolmen (۱۹۸۶) عملکرد (زی‌توده) *E. saligna* و *E. grandis* با پروونانس‌های استرالیا را طی چهار سال در منطقه هاوایی بررسی کرد. نتایج نشان داد که عملکرد *E. grandis* بیشتر از *E. saligna* می‌باشد. Whitesell و همکاران (۱۹۹۲) زنده‌مانی، رشد قطری و ارتفاعی و عملکرد ۱۵ گونه اکالیپتوس به همراه *Acacia mangium* و *Albizia falcataria* را در بهره‌برداری کوتاه‌مدت (دوره ۵ ساله) در منطقه ساحلی Hamakua آمریکا بررسی کردند. نتایج این بررسی نشان داد که *E. saligna* و *E. grandis* از بین گونه‌های مورد مطالعه، بیشترین رشد قطری، ارتفاعی و عملکردی را دارند.

در ایالات سند و پنجاب پاکستان در طول ۳۰ سال کاشت گونه‌های درختی و درختچه‌ای غیربومی با فواصل کاشت مختلف ۳×۳ و ۲×۳ متر با اهداف چندمنظوره (حفاظتی، حمایتی و اقتصادی) مورد بررسی قرار گرفت. نتایج نشان داد گونه *E. camaldulensis* ضمن اینکه بهترین سازگاری را در شرایط دیم دارد، قابلیت کاربری در تهیه خمیر کاغذ، نئوپان‌سازی و مصارف صنعتی را نیز دارد (Ahmad, 1996). در بررسی رشد و میزان مصرف آب *Eucalyptus grandis* و *Pinus radiata* آبیاری شده با آب چاه و پساب فاضلاب به مدت ۳ سال مشخص شد که آبیاری با پساب شهری در گونه *E. grandis* میانگین ارتفاع غالب ۱۲/۱ متر، میزان حجم ۵۱/۲ مترمکعب در هکتار و زی‌توده برگ ۶/۵ مگاگرم در هکتار و در گونه *P. radiata* میانگین ارتفاع ۵ متر، میزان حجم ۲۹/۷ مترمکعب در هکتار، میزان زی‌توده برگ ۷/۳ مگاگرم در هکتار و میزان مصرف آب در *E. grandis*، ۲۲ درصد بیشتر از *P. radiata* می‌شود (Myers et al., 1996).

در مطالعه میزان آب مصرفی جنگل‌کاری‌های *E. camaldulensis* در جنوب هند مشخص گردید که میزان

اساس منحنی آمبروترمیک، حداقل پنج ماه است که از اواسط اردیبهشت ماه شروع و تا اواسط مهر ماه ادامه می‌یابد.

محل اجرای طرح جزء اراضی زراعی و فاقد پوشش جنگلی است. منطقه بدون شیب با وضعیت زهکشی خوب و نفوذپذیری متوسط و فاقد مشکل شوری و قلیائیت خاک است. همچنین سنگ و سنگریزه در سطح عرصه دیده نشده و بافت خاک لومی و لومی-رسی است (جدول ۱).

میلی متر می‌باشد. تعداد روزهای یخبندان در شهرستان پارس‌آباد ۴۰ روز بوده که بیشترین روزهای یخبندان در بهمن ماه می‌باشد. حداکثر و حداقل رطوبت نسبی هوا به ترتیب ۹۱ و ۴۶ درصد است. حداکثر مطلق درجه حرارت در گرم‌ترین ماه سال (مرداد) ۴۱ درجه سانتی‌گراد و حداقل مطلق درجه حرارت در سردترین ماه سال (بهمن) ۱۲- درجه سانتی‌گراد است. اقلیم منطقه بر اساس روش آمبرژه نیمه‌خشک معتدل بوده (۳۶/۵) بر اساس طول مدت خشکی در محل مورد آزمایش بر

جدول ۱. مشخصات خاک‌شناسی منطقه مورد مطالعه

نمونه خاک	ضخامت لایه افق به سانتی‌متر	درصد رس	درصد سیلت	درصد شن	بافت خاک	درصد آهک	اسیدیته	شوری	درصد کربن آلی	درصد ازت کل
۰-۲۵	۲۶	۴۸	۲۶	۲۶	لومی	۹/۱۴	۷/۹۴	۰/۹۵	۱/۰۷	۰/۰۹۴
۱	۲۵-۵۰	۲۷	۴۳	۳۰	رسی لومی	۷/۳۸	۷/۴۵	۱/۳۸	۱/۷۹	۰/۱۵
۵۰-۷۵	۲۱	۳۷	۴۲	۴۲	لومی	۹/۶۶	۷/۲۶	۱/۵۲	۳/۰۲	۰/۱۴
۰-۲۵	۳۲	۵۴	۱۴	۱۴	سیلتی رسی لومی	۱۰/۸۸	۸/۱۰	۰/۴۷	۱/۳۹	۰/۱
۲	۲۵-۵۰	۱۹	۳۳	۴۸	لومی	۹/۷۸	۷/۷۱	۰/۴۸	۱/۲	۰/۰۹
۵۰-۷۵	۱۳	۵۵	۳۲	۳۲	سیلتی لومی	۹/۶۱	۷/۸۶	۰/۳۳	۳/۱۵	۰/۱۴

کشت شد و برای جلوگیری از خارج شدن بذرها از گلدان به هنگام آبیاری، سطح گلدان‌ها پس از کاشت با سبوس برنج پوشانده شد. برای آبیاری گلدان‌ها از مه‌پاش (میست) استفاده گردید. نونهال‌ها پس از سبز شدن و ۴ برگه شدن تنک شدند، به طوری که در هر گلدان یک عدد نهال نگهداری و مراقبت شد.

با توجه به شرایط آب و هوایی منطقه مورد آزمایش، بذرها شش پرووانس از گونه‌های مختلف اکالیپتوس از دو منطقه شفارود گیلان و چمستان نور جمع‌آوری شدند (جدول ۲). سپس بذرها در نهالستان (در عرصه‌ای نزدیک محل اجرای طرح) در گلدان‌های پلاستیکی به طول ۲۵ سانتی‌متر و قطر ۱۵ سانتی‌متر کاشته شدند. تعداد ۵ تا ۸ (اوایل فروردین ماه) عدد بذر در هر گلدان

جدول ۲. پرووانس‌های مورد بررسی و کد شناسایی آنها

کد شناسایی	پرووانس	گونه‌ها
۴۱ ch	چمستان نور - مازندران	<i>E. camaldulensis</i>
۱۵۶ Ch	چمستان نور - مازندران	<i>E. grandis</i>
۱۶۹ Ch	شفارود - گیلان	<i>E. macathurii</i>
۱۷۱ Ch	چمستان نور - مازندران	<i>E. saligna</i>
۱۶۸ Ch	چمستان نور - مازندران	<i>E. viminalis</i>
۱۶۸ Ch	شفارود - گیلان	<i>E. viminalis</i>

مقایسه میانگین با استفاده از آزمون چنددامنه‌ای دانکن^۲ انجام گردید. بررسی مشخصه‌های کیفی گونه‌های مورد بررسی نیز با استفاده از آزمون مربع‌کای انجام گرفت. در نهایت دندروگرام مربوط به تجزیه خوشه‌ای با استفاده از آمار کمی و کیفی پروونانس گونه‌های اکالیپتوس با کمک نرم‌افزار Minitab^{۱۷} ترسیم شد.

نتایج

درصد زنده‌مانی

نتایج تجزیه واریانس میانگین درصد زنده‌مانی نشان داد که میان پروونانس‌های مورد بررسی در مدت شش سال (۱۳۸۷-۱۳۹۲) از نظر این مشخصه اختلاف معنی‌داری در سطح ۵ درصد وجود دارد. مقایسه میانگین به روش دانکن (سطح خطای ۵ درصد) در جدول ۳ نشان داد حداکثر زنده‌مانی به پروونانس *E. camaldulensis* 41-ch با ۹۳/۵۷ درصد و حداقل آن به پروونانس *E. macarthurii* 169-sh با ۱۳/۳۳ درصد تعلق دارد.

قطر برابر سینه

بین پروونانس‌های مورد بررسی در مدت شش سال (۱۳۸۷-۱۳۹۲) از نظر قطر برابر سینه اختلاف معنی‌داری در سطح ۵ درصد مشاهده شد (جدول ۳). به طوری‌که مقایسه میانگین به روش دانکن نشان می‌دهد، حداکثر قطر برابر سینه به پروونانس *E. camaldulensis* 41-ch با ۱۰/۶۵ سانتی‌متر و حداقل آن به پروونانس *E. macarthurii* 169-sh با ۵/۹۷ سانتی‌متر تعلق دارد (جدول ۴). همچنین شکل ۱، روند تغییرات میانگین قطر برابر سینه پروونانس‌های مورد مطالعه را طی سال‌های اجرای پژوهش نشان می‌دهد.

آزمایش سازگاری در این مرحله در قالب طرح آماری بلوک‌های کامل تصادفی اجرا شد. تیمارها شامل ۶ پروونانس اکالیپتوس بودند (جدول ۲) که با سه تکرار و در هر تکرار تعداد ۴۹ اصله نهال (۷×۷) با فاصله ۳×۳ متر از هر پروونانس در فروردین ۱۳۸۷ کشت گردید. لازم به ذکر است که انتخاب تیمارها در واحد آزمایشی به صورت تصادفی بوده که در مجموع ۸۸۲ اصله نهال از ۶ پروونانس کاشته شد.

برای حذف اثرات حاشیه‌ای از ۲۵ نهال میانی کرت‌ها آماربرداری به عمل آمد و نهال‌های کناری به عنوان بافر در نظر گرفته شدند. مشخصه‌های مورد اندازه‌گیری سالیانه شامل درصد زنده‌مانی، ارتفاع کل (تا دقت سانتی‌متر)، قطر برابر سینه (با نوار قطرسنج تا دقت میلی‌متر) و قطر تاج (تا دقت سانتی‌متر) می‌باشند. دو قطر عمود بر هم تاج به کمک متر نواری اندازه‌گیری و سپس میانگین حسابی آن به عنوان قطر متوسط تاج منظور شد. مشخصات کیفی شامل تقارن تاج درخت (متقارن و نامتقارن) و وضعیت سلامت درخت از نظر آفات و بیماری‌ها (سالم یا ناسالم بودن) مورد بررسی و مطالعه قرار گرفت. آبیاری فقط در سال اول کاشت برای استقرار نهال‌ها صورت گرفت و در سال‌های بعد هیچ گونه آبیاری انجام نشد.

سله‌شکنی اطراف نهال‌ها، وجین و مبارزه با علف‌های هرز به دفعات مورد نیاز انجام گرفت. برای تجزیه و تحلیل آماری مشخصه‌های کمی درختان از قبیل قطر، ارتفاع نهال‌ها و تاج پوشش، برای ثبت داده‌ها از نرم‌افزار Excel و محاسبات آماری از نرم‌افزار SAS استفاده شد. ابتدا شرط نرمال بودن داده‌ها با آزمون کولموگروف-اسمیرنوف و همگنی واریانس داده‌ها به وسیله آزمون لون^۱ بررسی شد.

^۲ Duncan

^۱ Levene

ارتفاع کل

نتایج تجزیه واریانس میانگین ارتفاع کل نشان داد که میان پرووانس‌های مورد بررسی در مدت شش سال (۱۳۸۷-۱۳۹۲) از نظر این مشخصه اختلاف معنی‌داری در سطح پنج درصد وجود دارد (جدول ۳)، به طوری که حداکثر ارتفاع به پرووانس *E. camaldulensis* 41-ch با ۸/۵۰ متر و حداقل آن به پرووانس *E. macarthurii* 169-sh با ۵/۲۲ متر تعلق دارد (جدول ۴). روند تغییرات میانگین ارتفاع کل پرووانس‌های مورد مطالعه نیز در شکل ۲ نشان داده شده است.

قطر تاج

نتایج تجزیه واریانس میانگین قطر تاج نشان داد که میان پرووانس‌های مورد بررسی در مدت شش سال (۱۳۸۷-۱۳۹۲) از نظر این مشخصه اختلاف معنی‌داری در سطح پنج درصد وجود دارد (جدول ۳). مقایسه میانگین به روش دانکن نیز نشان داد که حداکثر قطر تاج به پرووانس *E. Viminalis* 168-sh با ۳/۳۸ متر و حداقل آن به پرووانس *E. macarthurii* 169-ch با ۲/۴۱ متر تعلق دارد (جدول ۴).

جدول ۳. تجزیه واریانس معنی‌دار بودن تیمارها بر صفات مختلف پرووانس‌های مورد بررسی در منطقه پارس‌آباد

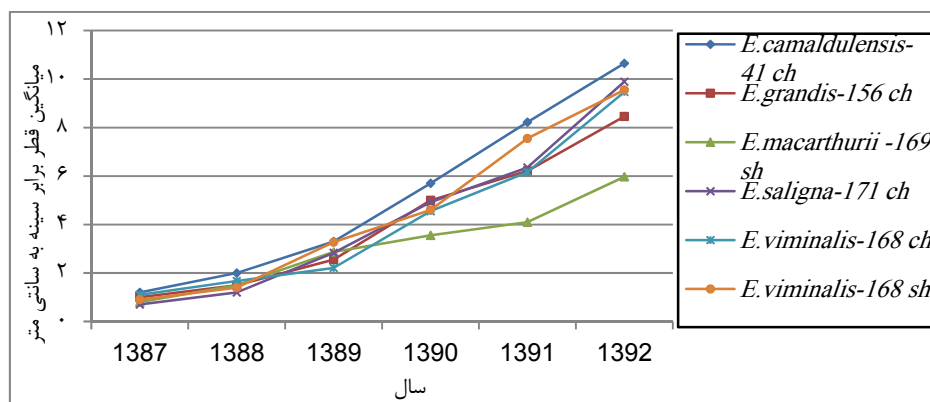
میانگین مربعات	میانگین مربعات	میانگین مربعات	میانگین مربعات	درجه آزادی	منابع تغییرات
میانگین مربعات (قطر تاج (متر))	میانگین مربعات (ارتفاع کل (متر))	میانگین مربعات (قطر برابر سینه (سانتی‌متر))	میانگین مربعات (درصد زنده‌مانی)		
۰/۱۹۳*	۵۰۸۲/۳۰۸**	۰/۱۲۴*	۶۶۲/۰۴۲*	۵	تیمار
۰/۱۴۸	۱۸۹/۴۰۱	۰/۲۲۵	۲۹/۰۷	۳۰	اشتباه آزمایشی
				۵۳	کل

** معنی‌دار بودن به احتمال ۹۹ درصد، * معنی‌دار بودن به احتمال ۹۵ درصد

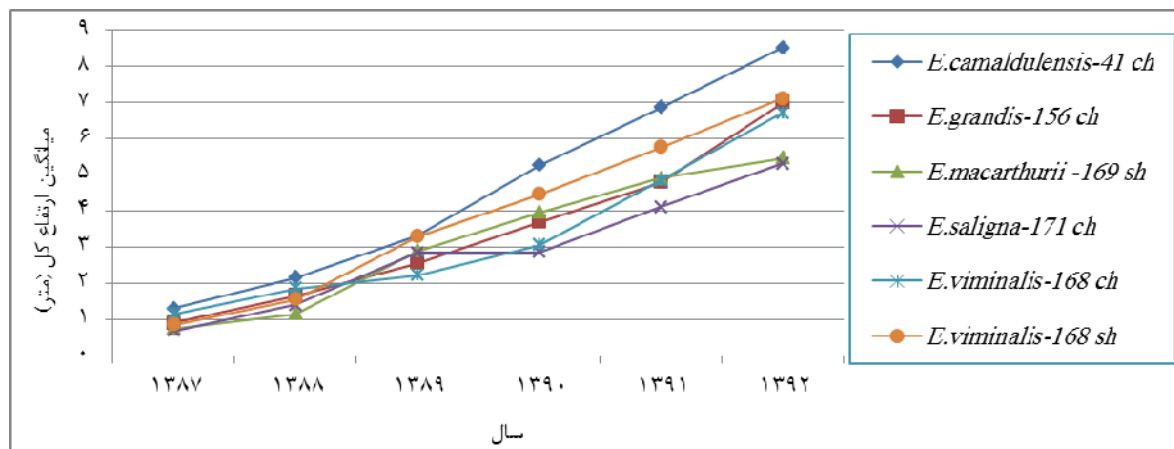
جدول ۴. مقایسه میانگین صفات پرووانس‌های اکالیپتوس در سال ششم

پرووانس	درصد زنده‌مانی	قطر برابر سینه (سانتی‌متر)	ارتفاع کل (متر)	قطر تاج (متر)
<i>E. camaldulensis</i> 41-ch	۹۳/۵۷a	۱۰/۶۵a	۸/۵۰a	۳/۱۰b
<i>E. grandis</i> 156-ch	۵۳/۳۳d	۸/۴۶c	۶/۹۱bc	۲/۶۵c
<i>E. macarthurii</i> 169-sh	۱۳/۳۳f	۵/۹۷d	۵/۲۲d	۲/۴۱d
<i>E. saligna</i> 171-ch	۲۷/۶۷e	۹/۸۹b	۵/۳۶d	۲/۵۳c
<i>E. viminalis</i> 168-ch	۸۴c	۹/۴۷b	۶/۷۰c	۳/۱۸b
<i>E. viminalis</i> 168-sh	۸۸/۳۳b	۹/۵۵b	۷/۱۰b	۳/۳۸a

* مقایسه و گروه‌بندی میانگین‌ها به روش دانکن با حدود اعتماد ۹۵ درصد



شکل ۱. میانگین قطر برابر سینه پرووانس‌های مورد مطالعه طی شش سال اجرای پژوهش



شکل ۲. میانگین ارتفاع کل پروانانس‌های مورد مطالعه طی شش سال اجرای پژوهش

با ۸۹/۴ و ۹۱/۲ درصد دارای بیشترین تقارن تاج می‌باشند و پروانانس *E. macarthurii* 169-sh با ۷۷/۵ درصد کمترین تقارن تاج پوشش را در بین پروانانس‌های مورد مطالعه به خود اختصاص داده است. در مورد وضعیت کلی درختان پروانانس‌های *E. viminalis* 168-ch و *viminalis* 168-sh به ترتیب با ۹۰/۲ و ۹۰/۵ درصد بیشترین شادابی را در بین پروانانس‌های مورد مطالعه دارا می‌باشند (جدول ۶).

تقارن تاج و وضعیت کلی درختان

مشخصات کیفی شامل تقارن تاج درخت (متقارن و نامتقارن) و وضعیت کلی درخت از نظر آفات و بیماری‌ها (سالم یا ناسالم بودن) بررسی و مورد مطالعه قرار گرفت.

نتایج نشان داد که بین مشخصه‌های مورد مطالعه اختلاف معنی‌داری در سطح ۱ درصد وجود دارد (جدول ۵). مقایسه میانگین مشخصه‌های کیفی تاج پوشش و وضعیت کلی درختان نشان داد که پروانانس *E. viminalis* 168-sh و *camaldulensis* 41-ch به ترتیب

جدول ۵. نتایج آزمون مربع کای مشخصه‌های کیفی مورد مطالعه

منبع تغییرات	درجه آزادی	مقدار	سطح معنی‌داری
تقارن تاج	تیمار	۱۹/۱۱	۰/۰۰۰**
	خطا	-	-
وضعیت کلی درخت	تیمار	۶۶/۰۹	۰/۰۰۰**
	خطا	-	-

** تفاوت در سطح ۰/۰۱ معنی‌دار است.

جدول ۶. مقایسه مشخصات کیفی پروونانس‌های مورد مطالعه با استفاده از آزمون مربع کای

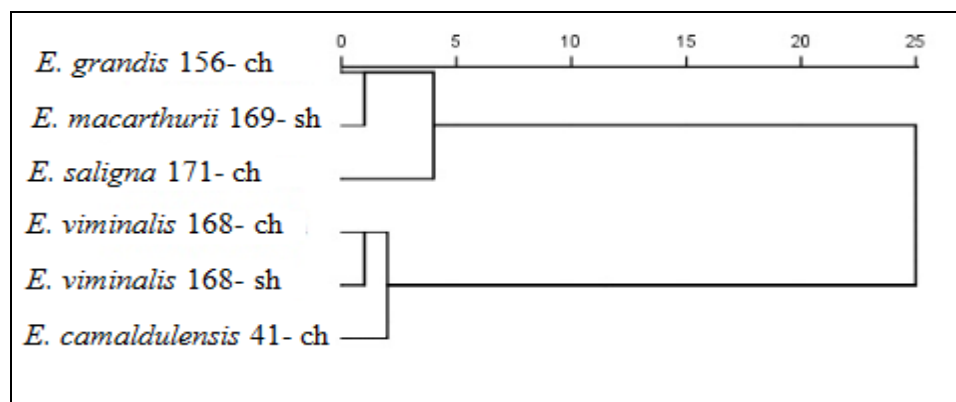
پروونانس*	تقارن تاج درختان		وضعیت کلی درختان (از نظر شادابی)	
	متقارن (درصد)	نامتقارن (درصد)	خوب (درصد)	متوسط (درصد)
<i>E. camaldulensis</i> 41-ch	۸۹/۴b	۱۰/۶e	۹۰/۲b	۸/۱c
<i>E. grandis</i> 156-ch	۸۴/۲c	۱۵/۸c	۸۰/۸d	۱۵/۲a
<i>E. macarthurii</i> 169-sh	۷۷/۵e	۲۲/۵a	۸۵/۲c	۱۰b
<i>E. saligna</i> 171-ch	۸۸/۲bc	۱۱/۸d	۸۵/۸c	۸/۸c
<i>E. viminalis</i> 168-ch	۸۰/۰d	۲۰b	۹۰/۵b	۶d
<i>E. viminalis</i> 168-sh	۹۱/۲a	۸/۸f	۹۴/۲a	۴/۱e

* اعدادی که در ستون‌ها دارای حروف غیرمشترک هستند در سطح ۵ درصد اختلاف معنی‌داری دارند.

طبقه‌بندی پروونانس‌ها به روش تجزیه خوشه‌ای

همچنین دسته دوم شامل *E. grandis* 156-ch و *E. saligna* 171-ch و *E. macarthurii* 169-sh می‌باشند (شکل ۳).

بر اساس تجزیه خوشه‌ای به روش حداقل Ward پروونانس‌های مورد مطالعه به دو دسته تقسیم شدند: دسته اول شامل پروونانس *E. camaldulensis* 41- و *E. viminalis* 168-ch و *E. viminalis* 168-sh و



شکل ۳. دندروگرام تجزیه خوشه‌ای پروونانس‌های مختلف اکالیپتوس

به‌طور کلی انتخاب و معرفی گونه‌های درختی غیربومی به‌منظور جنگل‌کاری در مناطق مستعد کشور بدون انجام آزمایش‌های سازگاری و تعیین رشد کمی و کیفی آنها امکان‌پذیر نیست. در این میان جنس اکالیپتوس به خاطر دارا بودن تنوع زیاد گونه‌ها، رشد سریع، مقاومت به خشکی آب و

بحث و نتیجه‌گیری

با توجه به توان کاشت اکالیپتوس در قسمت شمالی استان اردبیل (منطقه پارس‌آباد)، شرایط اقلیمی و وجود اراضی مستعد به ویژه حاشیه رودخانه ارس، متأسفانه تا کنون پژوهش کاربردی در این زمینه انجام نشده است.

E. microtheca و *E. sargentii camaldulensis* برتری دارد.

در این مطالعه، از نظر رشد قطری دو پروونانس *E. saligna* 171-ch و *camaldulensis* 41-ch با ۱۰/۶۵ و ۹/۸۹ سانتی‌متر در طی پنج سال بیشترین مقدار را به خود اختصاص دادند.

اگرچه پروونانس *E. saligna* 171-ch از درصد زنده‌مانی کمتری برخوردار بود، اما رشد قطری قابل قبولی را در بین پروونانس‌ها به دست آورد. در این زمینه مطالعه ساداتی و همکاران (۱۳۸۳) نشان داد که گونه *E. saligna* از میانگین رشد قطری و ارتفاعی بیشتر و کیفیت تنه مطلوب‌تر نسبت به دو گونه *E. camaldulensis* و *E. viminalis* برخوردار می‌باشد.

از لحاظ رشد ارتفاعی پروونانس *E. camaldulensis* 41-ch طی شش سال با ۸/۵۰ متر بیشترین مقدار ارتفاع را به خود اختصاص داد. در این زمینه می‌توان سازگاری و تحمل‌پذیری بیشتر این پروونانس را به شرایط بدون آبیاری و حاصلخیزی خاک منطقه نسبت داد. *Sinha* و همکاران (۱۹۹۹) نیز نشان دادند گونه‌های *E. camaldulensis*، *E. melanophloia* و *Acacia tortilis* و *A. Senegal* در بین ۱۱۵ گونه و پروونانس اکالیپتوس و ۷۳ گونه آکاسیا از جمله گونه‌های موفق هستند. بررسی‌های Ahmad (۱۹۹۶) نیز نشان داد گونه *E. camaldulensis* در طول ۳۰ سال بهترین سازگاری را در شرایط دیم دارد.

پروونانس *E. macarthurii* از نظر تمام مشخصه‌های مطالعاتی در این پژوهش (درصد زنده‌مانی، رشد قطری و رشد ارتفاعی) کمترین مقدار را به خود اختصاص داد. راد و همکاران (۱۳۹۳) در بررسی سازگاری گونه‌ها و جمعیت‌های مختلف اکالیپتوس با پساب فاضلاب در منطقه یزد نشان دادند گونه *E. macarthurii* کمترین درصد زنده‌مانی، رشد قطری و ارتفاعی را در بین گونه‌های مختلف اکالیپتوس دارند.

خشکی خاک، قابلیت انعطاف‌پذیری و کاربرد وسیع آنها در صنایع کاغذسازی، تخته خورده‌چوب و همچنین فرآورده‌های دارویی و فرعی دیگر مورد توجه بسیاری از کشورها قرار گرفته است (عصاره و سردابی، ۱۳۸۶).

از آنجا که درصد زنده‌مانی یکی از مهمترین شاخص‌های قضاوت در امر سازگاری گونه‌های غیربومی محسوب می‌شود، در پژوهش حاضر نیز نتایج حاصل از شاخص‌های زنده‌مانی، رشد قطری و ارتفاعی به‌عنوان اصلی‌ترین شاخص‌های مورد قضاوت در سازگاری پروونانس‌های اکالیپتوس مورد توجه قرار گرفت.

بر اساس نتایج حاصل تا این مرحله از رشد (شش سال) پروونانس *E. camaldulensis* 41-ch دارای بیشترین درصد زنده‌مانی (۹۳/۵۷ درصد) و گونه *E. macarthurii* دارای کمترین درصد زنده‌مانی (۱۳/۳۳ درصد) در بین پروونانس‌های مورد مطالعه در شرایط دیم بودند.

در پژوهشی که توسط مرتضوی‌جهرمی (۱۳۷۳) در مورد سازگاری گونه‌های اکالیپتوس در مناطق غربی استان فارس انجام شد، گونه‌های *E. camaldulensis*، *E. gillii* و *E. microtheca* در شرایط دیم از نظر درصد زنده‌مانی و رشد از موفقیت بیشتری نسبت به سایر گونه‌های مورد بررسی برخوردار بوده و می‌توانند در آینده نیازهای منابع سلولزی را تامین نمایند.

مطالعه‌ای تحت عنوان «سازگاری و عملکرد سه گونه اکالیپتوس ۲۰ ساله در چمستان نور مازندران» توسط ساداتی و همکاران (۱۳۸۳) انجام و مشخص شد گونه *E. camaldulensis* از نظر ماندگاری با ۶۴ درصد بیشترین زنده‌مانی را دارد.

در پژوهشی که توسط صالحه‌شوشتری و روحی‌پور (۱۳۸۴) در تپه‌های شنی خوزستان برای تثبیت زیستی عرصه‌های شن‌زار در شرایط بدون آبیاری انجام گرفت، بیان گردید که پروونانس *E. camaldulensis* 9616 از نظر بقاء و زنده‌مانی نسبت به گونه‌های *E.*

مستعد به عنوان مهمترین منبع تولید چوب در شمال استان اردبیل مشخص شود.

منابع

تلوری، ع. (۱۳۶۰). گزارش اجمالی طرح‌های تحقیقاتی جنگلکاری در خوزستان. موسسه تحقیقات جنگل‌ها و مراتع کشور، گزارش داخلی، ۲۶ صفحه.

جزیره‌ای، م.ح. (۱۳۷۰). بررسی سازگاری چندگونه اکالیپتوس در دامنه‌های شمالی البرز. گزارش پیشرفت کار در سال زراعی ۱۳۶۹-۱۳۷۰، سازمان جنگل‌ها و مراتع کشور، ۵۷ صفحه.

جوانشیر، ک. و مصدق، ا. (۱۳۵۱). اکالیپتوس. دانشگاه تهران، تهران، ۲۳۴ صفحه.

حمزه‌پور، م. سردابی، ح. بردبار، س.ب.، جوکار، ل. و عباسی، غ.ر. (۱۳۹۱). بررسی استقرار چند گونه و پروونانس صنعتی اکالیپتوس در غرب استان فارس. فصلنامه تحقیقات جنگل و صنوبر ایران، ۲۰(۲): ۲۳۲-۲۱۷.

راد، م.ه. سردابی، ح.، سلطانی، م. و غلمانی، س.و. (۱۳۹۳). سازگاری گونه‌ها و جمعیت‌های مختلف اکالیپتوس در شرایط آبیاری با سبب تصفیه‌خانه فاضلاب یزد. آب و فاضلاب، ۱(۱): ۸۵-۹۴.

ساداتی، س.ا.، دستمالچی، م.، رضایی، س.ع.ا. و مصطفی‌نژاد، س.ر. (۱۳۸۳). بررسی سازگاری و عملکرد سه گونه اکالیپتوس بیست ساله در چمستان نور مازندران. فصلنامه پژوهشی تحقیقات جنگل و صنوبر ایران، ۱۲(۱): ۶۱-۷۸.

سردابی، ح. (۱۳۶۸). بررسی سازگاری گونه‌های مختلف اکالیپتوس و کاج در شرق ساحل دریای خزر. پایان‌نامه کارشناسی ارشد رشته جنگلداری، دانشکده منابع طبیعی، دانشگاه تهران، صفحه ۳۹.

صالحه‌شوستری، م.ح. و روحی‌پور، ح. (۱۳۸۴). بررسی سازگاری چندگونه اکالیپتوس در تپه‌های شنی خوزستان. تحقیقات جنگل و صنوبر ایران، ۱۳(۴): ۴۷۵-۴۹۹.

عصاره، م.ح. و سردابی، ح. (۱۳۸۶). اکالیپتوس شناخت، معرفی و ازدیاد با استفاده از فناوری‌های نوین. جلد اول، موسسه تحقیقات جنگل‌ها و مراتع کشور، ۶۷۲ صفحه.

قرآنی، م. (۱۳۸۶). بررسی سازگاری و رشد اکالیپتوس در حوزه جنگل‌های شرکت سهامی جنگل شفاورد. نشریه شماره

بررسی Pukkala و Delgado (۲۰۱۱) نیز نشان داد گونه *E. macarthurii* از نظر رویش حجمی کمترین مقدار را در میان شش گونه اکالیپتوس جنگلکاری شده طی ۴۳ سال در کشور آنگولا دارد.

با توجه به نتایج به دست آمده، به طور کلی آهنگ رشد قطری و ارتفاعی پروونانس‌های مورد مطالعه در سال اولیه اجرای طرح کند بوده، ولی از سال سوم به بعد میزان رشد از آهنگ بیشتری برخوردار است. در این زمینه نیز پژوهش صالحه‌شوستری و روحی‌پور (۱۳۸۴) که اظهار می‌کنند آهنگ رشد طولی و قطری گونه‌های اکالیپتوس در دو سال اول زندگی کند بوده و بیشترین آهنگ رشدی آنها در تپه‌های شنی از سال‌های سوم تا هشتم می‌باشد، ادعای فوق را اثبات می‌کند. Rarivoson و همکاران (۲۰۰۸) در بررسی نتایج سازگاری پنج گونه از جنس اکالیپتوس در ماداگاسکار نشان دادند نهال‌های اکالیپتوس در سال‌های اولیه، رشد ارتفاعی و قطری اندکی داشته و جهش رشدی آنها از سال چهارم به بعد می‌باشد، به طوری که رویش سالیانه ارتفاعی آنها در سال اول و دوم به طور میانگین ۷۱ سانتی‌متر می‌باشد.

نتایج تجزیه خوشه‌ای که بر اساس خصوصیات کمی و کیفی پروونانس‌های مورد مطالعه انجام گرفت نشان داد که پروونانس‌های *E. E. camaldulensis* 41-ch و *E. viminalis* 168-sh از نظر میزان رویش و شادابی برتر بودند و برای ادامه مراحل آزمایش سازگاری در اولویت اول قرار گرفتند. پروونانس *E. grandis* 156-ch به لحاظ دارا بودن بیشترین درصد زنده‌مانی، رشد قطری و ارتفاعی نسبت به دو پروونانس *E. saligna* 171-ch و *E. macarthurii* 169-sh می‌تواند برای آزمایش‌های بعدی انتخاب شود. دستاورد این پژوهش مقدمه‌ای برای شروع آزمایش‌های بعدی است تا در نهایت پروونانس یا پروونانس‌های مناسب با هدف جنگلکاری در سطوح وسیع برای مناطق

- Myers, B.J., Theiveyanathan, S., O'Brien, N.T. and Bond, W.J. (1996) Growth and water use of *Eucalyptus grandis* and *Pinus radiata* plantations irrigated with effluent. *Tree Physiology*, 16(1): 211-219.
- Rarivoson, C.M., Vincelette, T., Sitandy, F. and Mara, R. (2008) Growth results of five non-natives fast growing species used to reforest sandy and nutrient poor soils, Biodiversity, Ecology and Conservation of Littoral Ecosystems in Southeastern Madagascar, Tolagnaro, 336p.
- Shelbourne, C.J.A., Bulloch, B.T. and McConnochie, R.M. (2002) Performance to age 22 years of 49 Eucalypts in the Wairarapa District, New Zealand. *New Zealand Journal of Forestry Science*, 32(2): 125-137.
- Sinha, R.K., Hatia, S.B. and Vishnoi, R. (1999) Desertification control and rangeland management in the Thar desert of India. In desertification and rangeland management in India. *RALA*, 200: 115-123.
- Skolmen, R.G. (1986) Performance of Australian provenances of *Eucalyptus grandis* and *Eucalyptus saligna* in Hawaii. Res. Paper PSW-181, Forest Service, U.S. Department of Agriculture, 8p.
- Whitesell, C.D., Strand, R.F. and Cole, T.G. (1992) Comparison of three eucalypts for biomass production in Hawaii. Note PSW-402, Berkeley, CA: Pacific Southwest Forest and Range Experiment Station, Forest Service, U.S. Department of Agriculture, 5p.
- ۶۸/۱۰۷، واحد آموزش شرکت سهامی جنگل سفارود گیلان، ۵۵ صفحه.
- مرتضوی جهرمی، س.م. (۱۳۷۳) معرفی گونه‌های سازگار اکالیپتوس در مناطق غربی استان فارس. نشریه شماره ۹۹، موسسه تحقیقات جنگل‌ها و مراتع کشور، ۷۱ صفحه.
- همتی، ا. (۱۳۷۵) نتایج نهایی سازگاری گونه‌های اکالیپتوس و آکاسیا در استان کرمانشاه، قصر شیرین. نشریه شماره ۱۵۲، موسسه تحقیقات جنگل‌ها و مراتع کشور، ۷۴ صفحه.
- Ahmad, T. (1996) *Eucalyptus* in Pakistan. In reports submitted to the regional expert consultation on *Eucalyptus*, Bangkok, Thailand, 280p.
- Calder, I.R., Rosier, K.T., Parana, K.T. and Paramus, S. (1997) *Eucalyptus* water use greater than rainfall input – A possible explanation from southern India. *Hydrology and Earth System Science*, 1(2): 249-256.
- Delgado, C. and Pukkala, T. (2011) Comparison of the growth of six eucalyptus species in Angola. *International Journal of Forestry Research*, 9(3): 9-18.
- Donaldson, D.R. and Standiford, R.B. (1984) *Eucalyptus* fuel wood growth rate improves with age. *California Agriculture*, 19p. Retrieved from <http://www.nal.usda.gov/>
- Ladiges, P.Y. (1975) Some aspects of tissue water relations in three populations of *Eucalyptus viminalis* Labill. *New Phytologist*, 75(1): 53-62.

Adaptability Investigation of Six Species of Gum Tree for Afforestation under Dryland Conditions

Younes Rostamikia^{1*} and Hossein sardabi²

- 1) M.Sc. Graduate of Forests and Rangelands Research Department, Ardabil Agricultural and Natural Resources Research and Education Center, Agricultural Research, Education and Extension Organization (AREEO), Ardabil, Iran. *Corresponding Author Email Address: younesrostamikia@gmail.com
- 2) Associate Professor, Forests Research Department, Research Institute of Forests and Rangelands, Agricultural Research, Education and Extension Organization (AREEO), Tehran, Iran.

Date of submission: 2016/01/12

Date of Acceptance: 2016/05/30

Abstract

The current research is the first step on integral investigations to introduce suitable Eucalyptus provenance in order to use and development plantation with aim of increasing the wood production and import reduction. The study was carried out as randomized completely block design with six treatments (based on different provenances of Eucalyptus) and three replicates during 2008 to 2013. Accordingly, in each replicates 49 seedlings of each provenance were planted at 3 × 3 m spacing. Operations like crust breaking, weeding and weed removal, as well as qualitative and quantitative measures were performed each year until the end of the study. The results of the six-year study showed that *E. camaldulensis* 41-ch and *E. macarthurii* 169-sh provenance had the highest and lowest survival in Pars Abad area, 93.57% and 13.33%, respectively. Analysis of quantitative data indicated that the *E. camaldulensis* 41-ch, *E. viminalis* 168-sh and *E. viminalis* 168-ch provenances of dbh and height growth 10.65, 9.55 and 9.47 cm respectively 50.8 cm and total height average 8.5, 7.10 and 6.7 respectively, had the best growth. Finally, the *E. camaldulensis* 41-ch, *E. viminalis* 168-sh and *E. viminalis* 168-ch provenances, for the next phase of adaptability test were selected.

Keywords: Adaptability, Dryland conditions, Eucalyptus, Pars Abad, Provenances.

